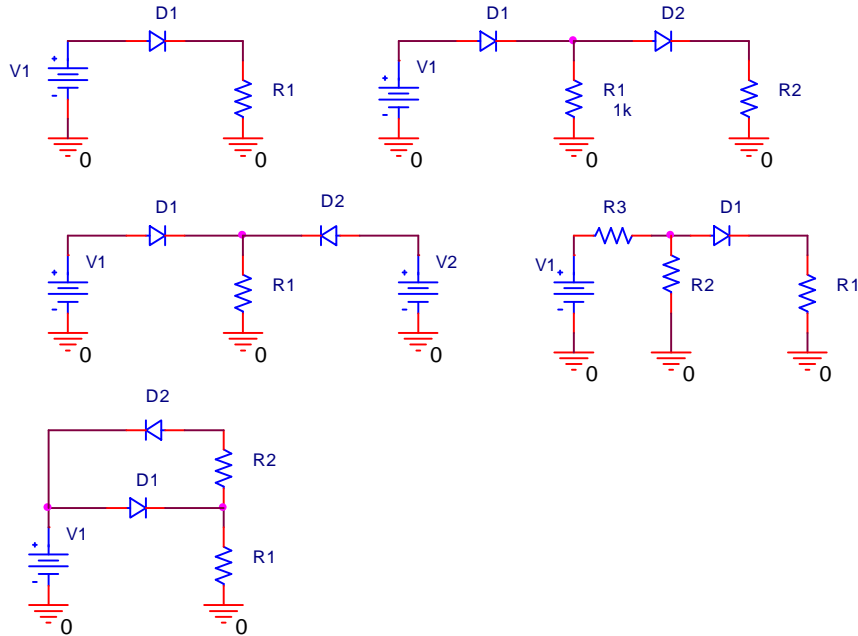


- a) Za sva kola sa slike, u funkciji parametara kola odrediti jednosmerne prenosne karakteristike struja, kroz sve diode, i kroz sve otpornike, u zavisnosti od napona V_1 ako se V_1 menja u granicama od $-5V$ do $5V$. Pad napona na direktno polarizovanoj diodi je $V_\gamma \approx V_D = 0.6V$, $V_2 = 2.5V$.



- b) Za sva kola sa slike, u funkciji parametara kola odrediti jednosmernu prenosnu karakteristiku $V_I = f(V_1)$, ako se V_1 menja u granicama od $-3V$ do $3V$. Pad napona na direktno polarizovanoj diodi je $V_\gamma \approx V_D = 0.6V$.

